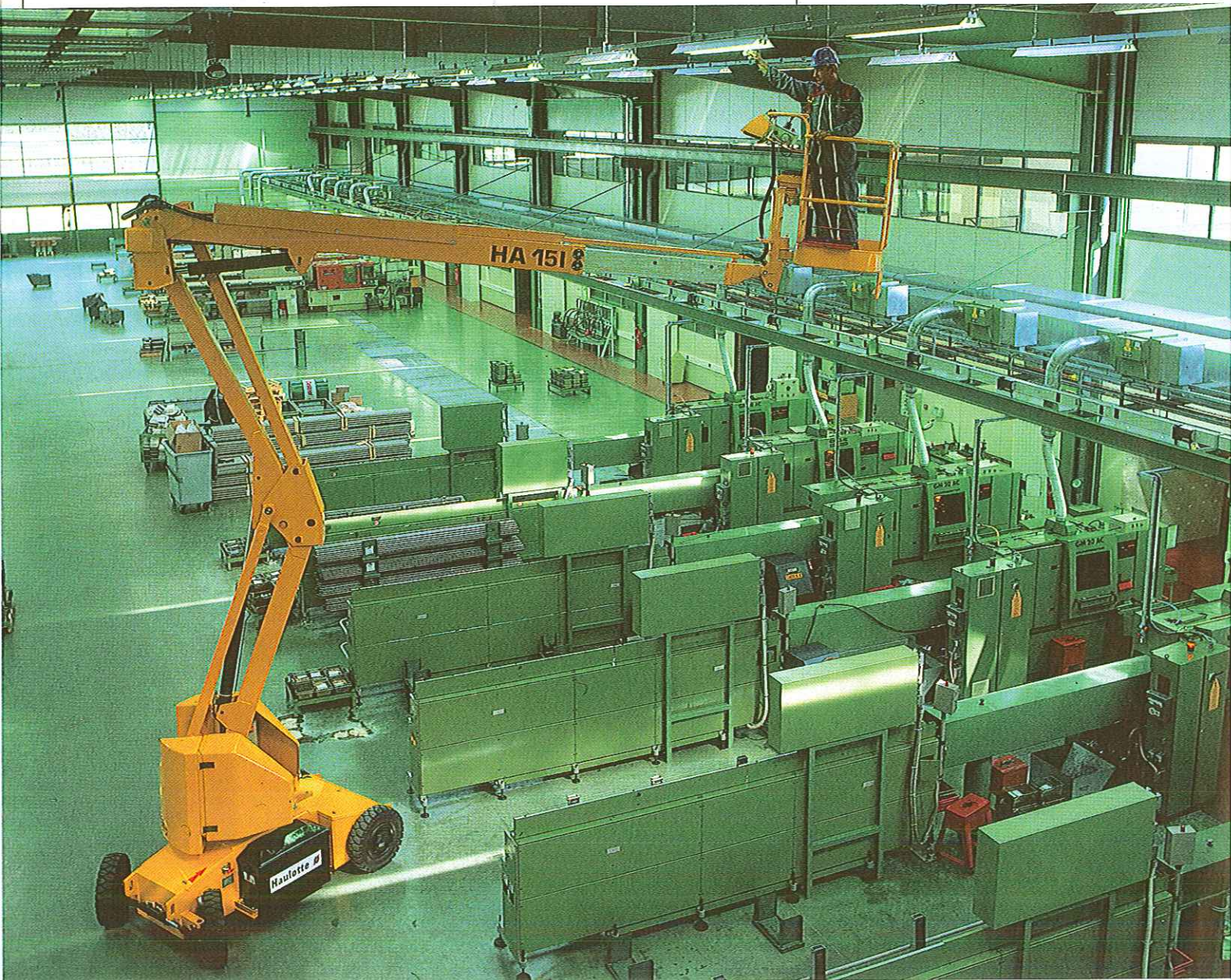


HA15i

- Larghezza massima 1.50 m
- Sbraccio laterale 7,7 m
- Portata massima 250 kg
- Autonomia 12 ore
- Nessuno sbalzo posteriore

Piattaforma
aerea semovente
articolata e
telescopica



Haulotte® 

HA15i

I vantaggi Haulotte®

- Raggio angolo sterzata 3.3 m per una migliore manovrabilità
- Batterie 450 AH per elevate prestazioni e maggiore autonomia
- Comandi elettrici di alta qualità
- Altezza a riposo 1.97 m che facilita il passaggio sotto porte standard
- Maggiore produttività grazie ai rapidi movimenti del braccio
- Robusta, affidabile e di facile manutenzione

EQUIPAGGIAMENTO STANDARD

- Altezza piano calpestio 13,0 m
- Carica batteria 50 amp.
- Controllo automatico massima inclinazione operativa 3°
- Rotazione di 180° del cestello
- Pneumatici pieni
- Comandi semplici e di facile utilizzo
- Sicurezza di utilizzo con venti fino a 45 km/h
- Maggiore sicurezza grazie al limitatore di sovraccarico sul cestello
- Comandi interamente proporzionali per tutti i movimenti
- Presa elettrica su cestello
- Ruote con messa in folle
- Batterie da trazione
- Contaore
- Indicatore di carica batteria
- Blocco rotazione per trasporto
- Anelli per sollevamento e traino
- Sistema per discesa di emergenza

OPZIONI & ACCESSORI

- Girofaro
- Faro di lavoro
- Segnalatore acustico di traslazione
- Pneumatici antiraccia
- Tubo aria compressa su cestello

Haulotte®  

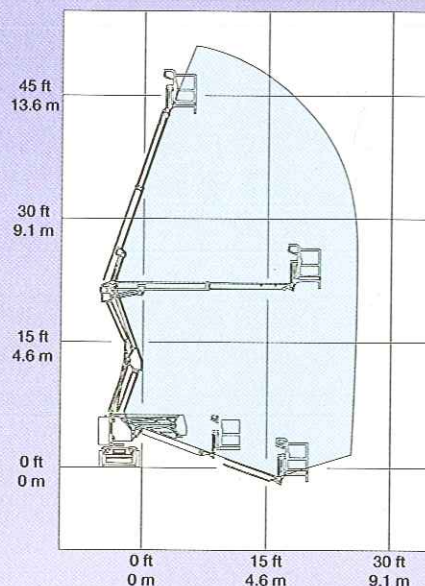
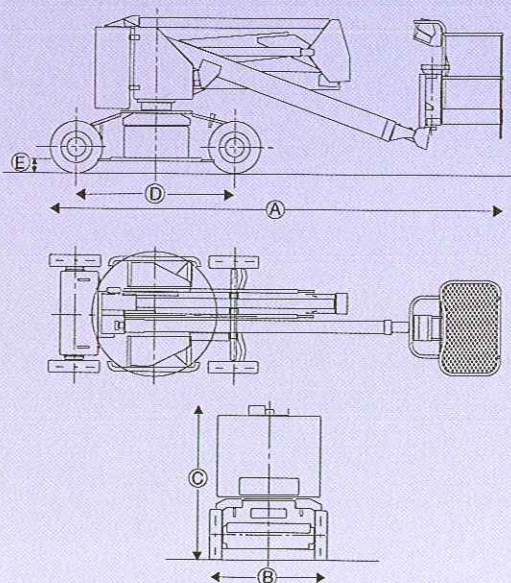
IL MASSIMO DELLA QUALITÀ

Haulotte Italia s.r.l.

Via Cancelliera, 18
00040 Ariccia (Rm)
Tel. +39 06 934 930 04
Fax +39 06 934 930 05



PIATTAFORMA AEREA SEMOVENTE ARTICOLATA E TELESCOPICA



CARATTERISTICHE

Altezza di lavoro	15.0 m
Altezza piano calpestio	13.0 m
Sbraccio laterale	7.7 m
Punto di articolazione	6.5 m
Portata massima cestello	250 kg
Ⓐ Lunghezza	5.77 m
Ⓑ Larghezza	1.50 m
Ⓒ Altezza a riposo	1.97 m
Ⓓ Interasse	2.00 m
Ⓔ Altezza da terra	13 cm
Dimensione cestello	1.2 m x 0,76 m
Sbalzo posteriore	0
Velocità di traslazione	1.5 / 5.0 km/h
Raggio angolo esterno di sterzata	3.30 m
Rotazione della torretta (non continua)	360°
Motore	48V (batterie 6x8V 450 AH)
Pendenza massima superabile	25%
Pneumatici pieni	700 x 12
Peso	6.600 kg

Distribuito da: