

PL/TFORN[®]
B A S K E T

PL/TFORN



SPIDER 25



PRESTAZIONI SUPER

Sbracci elevati in funzione del carico in navicella con una estensione massima di mt. 13,50 con 200 Kg.

SUPER PERFORMANCES

High outreaches depending from the load in the cage with a max side outreach of 13,50 m. with 200 KG.

SUPER PERFORMANCES

Grandes extensions en fonction de la charge dans le panier avec une extension max de m. 13,50 avec 200 Kg.

COMANDI ELETTRO-IDRAULICI

Consolle comandi, in basso a mezzo di telecomando a cavo ed in navicella a mezzo di quadro fisso, permettono una completa padronanza dello spider. I movimenti sono proporzionali docili e precisi.

ELECTRO-HYDRAULIC CONTROLS

Controls panels, on ground, through the cable remote control and in the cage, through a fixed panel, allow a complete control of the spider. Proportional controls, soft and precise.

COMMANDES ELECTRO-HYDRAULIQUES

Tableau commandes, en bas, par telecommande a cable et, dans le panier, par un panneau fixe, permettent un complet contrôle de l'araignée. Les commandes sont proportionnelles avec mouvements doux et précis.



STABILIZZATORI ARTICOLATI A GEOMETRIA VARIABILE

Duplici movimenti indipendenti che consentono allo spider infinite configurazioni di stabilizzazione in relazione agli spazi disponibili, all'andamento del terreno. Gli stabilizzatori grazie alle prolunghe manuali permettono l'auto-caricamento dello spider su autocarri

ARTICULATED STABILISERS CHANGING CONFIGURATION

Double independent controls allow to the spider infinite stabilising configurations relating to the available spaces and to the kind of terrain. Thanks to the manual extensions of the stabilisers, the spiders can be self-loaded on the trucks.

STABILISATEURS ARTICULES A GEOMETRIE VARIABLE

Doubles mouvements independants qui permettent a l'araignée infinies configurations de stabilisations selon les espaces disponibles et selon le terrain. Grace aux rallonges manuelles, les stabilisateurs permettent l'auto-chargement de l'araignée sur les camions.

OPTIONAL AGGIUNTIVI

Per rendere il lavoro il più possibile agevole sono stati studiati una serie di optional aggiuntivi che rendono lo spider 25 un mezzo completo adatto ad ogni esigenza lavorativa.

OPTIONALS

For comfortable operations, a set of extra optionals has been designed, and it makes the spider 25 a perfect machine for all different working requirements.

OPTIONS EXTRA

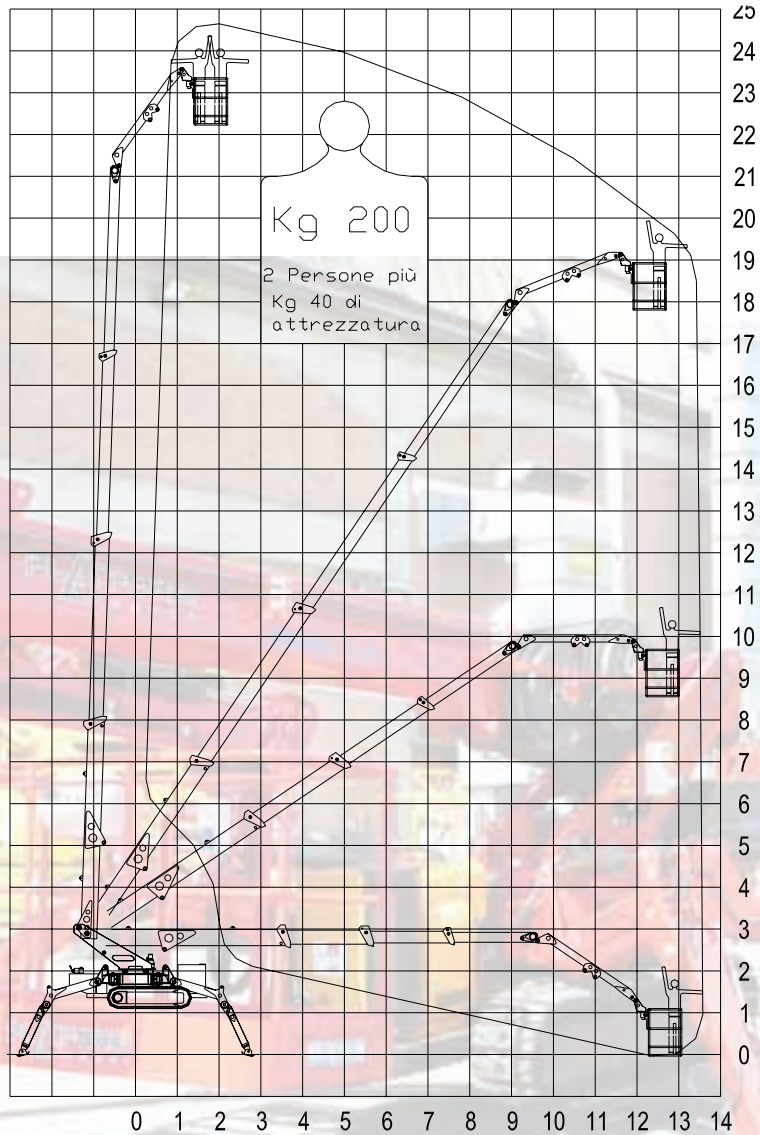
Pour rendre le travail le plus confortable possible, on a etudie une serie d'options extra qui rendent l'araignée 25 un moyen complet et appropriée pour toutes les exigense de travail.



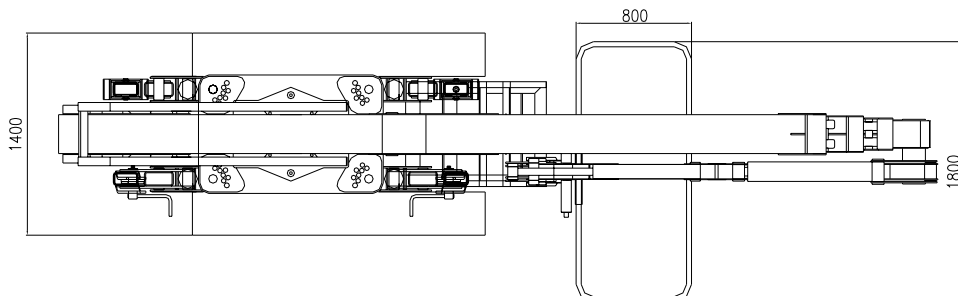
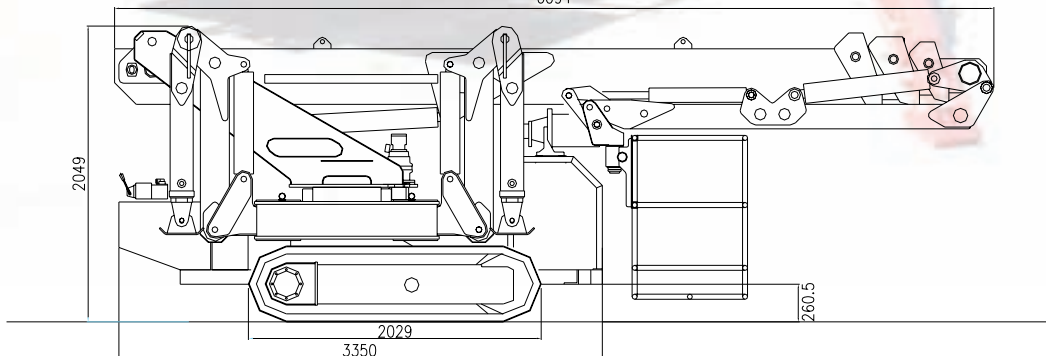
CARATTERISTICHE TECNICHE

TECHNICAL FEATURES

CARACTERISTIQUES TECHNIQUES



6094



PLATFORM BASKET

CARATTERISTICHE STANDARD/STANDARD FEATURES

CARACTERISTIQUES STANDARD

Pompa a mano d'emergenza
Emergency hand pump
Pompe manuelle d'urgence

Valvole di blocco su tutti gli attuatori
Lock valves on all the actuators
Valves de blocage sur les actuateur

Contatore
Hour -meter
Computer-horaires

Interblocco bracci/stabilizzatori
Stabilisers/booms interblock
Interblocage stabilisateurs/bras

Limitatore di carico
Load limiting device
Limiteur de charge

Cingoli in gomma nero
Black rubber tracks
Chenille en caoutchouc noir

OPTIONALS/OPTIONALS/OPTIONS

Elettropompa 220/380 V
220V/380V Motor pump
Electropompe 220/380V

Elettropompa d'emergenza 24 V
Emergency motor pump 24V
Electropompe d'urgence 24V

Presa aria acqua in navicella
Air water outlet in the cage
Prise air eau dans le panier

Presa di corrente 220V in navicella
220V outlet in the cage
Prise électrique dans le panier

Cingoli antitraccia
No marking tracks
Chenilles pas marquants

Generatore idraulico
Hydraulic generator
Generateur hydraulique

Colori personalizzati
Personal colours
Couleur personnalisée

Kit anticollisione
Anti-collision kit
Kit anti-collision

CARATTERISTICHE TECNICHE/TECHNICAL FEATURES

CARACTERISTIQUES TECHNIQUES

Altezza di lavoro
Working height
Hauteur de travail 25.00 m.

Altezza di calpestio
Working height to the basket floor
Hauteur de travail au plancher 23.00 m.

Sbraccio laterale
Side outreach
Deport laterale 13.50/200 Kg.

Rotazione torretta
Turret rotation
Rotation tourelle 360° C.
360° C.
360° C.

Dimensioni navicella
Cage dimensions
Dimensions panier 1.80x0.80x1.10 m.

Lunghezza massima
Max length
Max longueur 6.09 m.

Larghezza max
Max width
Max largeur 1.40 m.

Altezza a riposo
Height in stowed position
Hauteur a machine repliée 2.05 m.

Ingombro macchina stabilizzata
Overall dimensions with stabilised machine
Encombrement machine stabilisée 4.00x4.80 m.

Velocità traslazione
Driving speed
Vitesse de déplacement 0-2.5 Km./h

Pendenza massima
Gradeability
Pente max 40%

Portata massima
Max capacity
Max capacité 200 Kg.

Motore Diesel
Diesel engine
Diesel moteur 23.5 Kw.

Peso totale macchina base
Total weight of the machine
Poids total de la machine 5700 Kg.

PLATFORM BASKET
SELF-PROPELLED AERIAL WORK PLATFORMS

Uffici e Sede Operativa: Via Grande 27 - 42028 Poggio (RE) Italy

Tel. 0522-967666 Fax 0522-967667

e-mail: info@platformbasket.com

www.platformbasket.com

RIVENDITORE

Dati dimensioni caratteristiche sono forniti a titolo indicativo e non impegnativo la PLATFORM BASKET si riserva il diritto di effettuare qualsiasi modifica senza alcun preavviso. Tutti i diritti sono di proprietà della PLATFORM BASKET ogni abuso verrà perseguito a norma di legge.

Data dimensions and features are indicative and not binding. Platform Basket reserves the right to do any changes without notice. All the rights belong to PLATFORM BASKET. Any abuse will be pursued following the rule of law.

Les données les dimensions les caractéristiques sont données à titre indicatif et n'engagé pas le maison. PLATFORM BASKET se réserve le droit d'effectuer toutes les modifications sans préavis. Tous les droits sont de propriété de PLATFORM BASKET et chaque abus sera poursuivi aux termes de la loi.